



ISTRUCCIONES DE MONTAJE

IT

ISTRUCCIONES DE MONTAJE

EN

AVISO DE MONTAJE

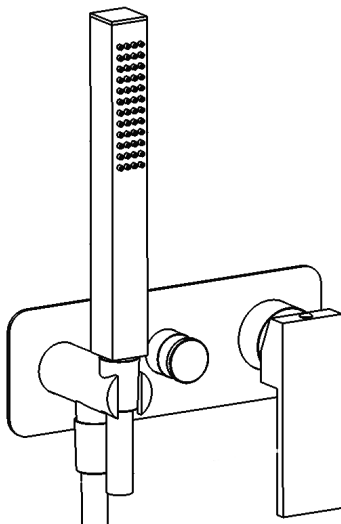
FR

313

Fuera de

Partes expuestas

Parte exterior



WE ARE IB

ESO

DATOS TÉCNICOS

Presión dinámica mínima: 0,5 bar Presión
máxima de trabajo: 5 bar Presión de trabajo
recomendada: 1-5 bar

Se recomienda utilizar un reductor de presión,
si en el interior del sistema existen presiones estáticas superiores a 5 bar.

Temperatura MAX del agua caliente: 80 ° C

NORMAS PARA LA INSTALACIÓN, MANTENIMIENTO Y CONTROLES PRELIMINARES

Para que su electrodoméstico funcione correctamente y perdure en el tiempo, se deben seguir los procedimientos de instalación y mantenimiento ilustrados en este folleto. Confíe en un plomero calificado. Asegúrese de que el sistema se haya limpiado de todos los desechos e impurezas existentes.

INSTALACIÓN

ATENCIÓN: Las instrucciones son válidas para los diferentes modelos de boca y mango, el montaje conceptualmente es siempre el mismo.

Figura 1: Desatornille los tornillos de la carcasa y retírela. Desenrosque los tornillos y retire las tapas planas. Desenrosque la tapa de protección de la rosca. **ATENCIÓN:** no tire los 8 tornillos, los necesitará de nuevo.

Figuras 2 - 3: Coloque el bloque del cartucho y el bloque del desviador en el cuerpo incorporado, asegurándose de centrar los pasadores traseros. Asegure los bloques del cartucho y del desviador apretando los cuatro tornillos.

Figura 4: Atornille el accesorio en el orificio roscado.

Figura 5: Encajar el soporte de ducha en la grifería, fijándolo con el taco.

Después de completar la instalación de los bloques de cartuchos y desviadores, abra las llaves de paso y verifique el correcto funcionamiento del mezclador. Verificar la ausencia de fugas en el sistema.

Figura 6: Enganche la placa en los bloques de soporte del cartucho, del desviador y de la ducha.

Figura 7: Atornille el anillo de la cubierta en el bloque del cartucho. Enganche la manija en la varilla del cartucho, fijándola con la espiga. Coloque la tapa de la tapa del orificio.

Figura 8: Atornille la conexión roscada en el soporte de la ducha introduciendo la válvula con el OR hacia arriba. Conecte la manguera a la conexión roscada ya la ducha. Coloque la teleducha en su alojamiento

LIMPIEZA

Para una correcta limpieza, lavar únicamente con agua y jabón, aclarar y secar con una gamuza y un paño suave. Evitar absolutamente el uso de alcohol, disolventes, detergentes sólidos o líquidos que contengan sustancias corrosivas o ácidas, paños con fibras sintéticas, esponjas abrasivas, estropajos con hilos metálicos, ya que podrían alterar irreversiblemente las superficies tratadas.

EL USO DE ESTE TIPO DE DETERGENTES PARA LA LIMPIEZA DEL GRIFO IMPLICA CUALQUIER GARANTÍA SOBRE LA SUPERFICIE DEL GRIFO POR PARTE DE IB.

DATOS TÉCNICOS

Presión dinámica mínima: 0,5 bar Presión operativa máxima: 5 bar Presión operativa recomendada: 1-5 bar

Se recomienda utilizar un reductor de presión en caso de presión estática superior a 5 bar en el interior de la tubería de agua.

Temperatura máxima del agua caliente: 80 °C

PROCEDIMIENTO DE INSTALACIÓN, MANTENIMIENTO Y COMPROBACIÓN PRELIMINAR

Para que su dispositivo funcione correctamente ya tiempo, debe asegurarse de cumplir con el modo de instalación y mantenimiento descrito en este folleto. Depender de un fontanero cualificado. Asegúrese de que el sistema esté libre de todos los desechos e impurezas existentes.

INSTALACIÓN

ATENCIÓN: Las instrucciones son válidas para los diferentes modelos de caño y manilla; el montaje es siempre el mismo.

Figura 1: Desenrosque los tornillos del cárter y retírelo. Desenrosque los tornillos y quitar la tapa plana. Desenrosque la tapa de protección de roscas. **ATENCIÓN:** no tires los 8 tornillos, los necesitarás.

Figuras 2 - 3: Coloque el bloqueo del cartucho y el bloqueo del desviador en el cuerpo incorporado, teniendo cuidado de centrar el tapón trasero. Montar las trabas del cartucho y del desviador apretando los cuatro tornillos.

Figura 4: Atornille el accesorio en el orificio roscado.

Figura 5: Introducir el soporte de ducha en la grifería fijándolo con el tornillo prisionero.

Después de completar la instalación de la cerradura del cartucho y el caño, abra las llaves de paso y verifique que la unidad de grifo monomando funcione correctamente. Mantenga el grifo presurizado durante unos minutos comprobando eventuales fugas.

Figura 6: Inserte la placa en la cerradura del cartucho, en la cerradura del desviador y en el soporte de la ducha. **Figura 7:** Atornille el anillo de la cubierta en el cierre del cartucho. Introducir la empuñadura en la varilla del cartucho fijándola con el tornillo sin cabeza. Coloque el tapón del orificio de la cubierta.

Figura 8: Atornillar el racor roscado en el soporte de ducha introduciendo la válvula con el OR hacia arriba. Conecte la manguera a la conexión roscada y a la mano de la ducha. Coloque la mano de la ducha en su asiento.

LIMPIEZA

Para obtener una correcta limpieza, lávelas exclusivamente con agua y jabón, vuelva a lavarlas y séquelas con una toalla suave y piel de ciervo. Evite el uso de alcohol, solventes, detergentes sólidos o líquidos que contengan sustancias corrosivas o ácidas, esponjas abrasivas, estropajos con hilos metálicos porque podrían comprometer irreversiblemente las superficies.

EL USO DE ESTE TIPO DE DETERGENTES DURANTE LA LIMPIEZA DE LA MEZCLADORA EXCLUYE A IB RUBINETTERIE DE CUALQUIER OBLIGACIÓN DE GARANTÍA.

CARACTERÍSTICAS TÉCNICAS Presión

dinámica mínima: 0,5 bar Presión de servicio máxima: 5 bar Presión de servicio recommandada: 1-5 bar

Il est recommandé d'utiliser un réducteur de pression en cas, dans le système hydraulique, el ya des pressions Statiques supérieures à 5 bar.

Temperatura máxima d'eau chaude: 80 ° C

INSTALACIÓN, ENTRETENIMIENTO Y VERIFICACIONES PRELIMINARES

Para asegurar el bon fonctionnement du produit et il puisse durer dans le temps, la necesidad necesaria qu'ils soient remplies los procedimientos de instalación et l'entretien définies dans la brochure. S'appuyer sur un plombier qualifié. S'assures que les tuyauteries soient netyées par toutes saletés et résidus.

INSTALACIÓN

ATENCIÓN: Les instrucciones sont valables pour les différents modèles de bec et de poignée, the assemblage est toujours le même.

Figura 1: Dévisser les vis du carter et le jubilador. Dévissez les vis et retirez le bouchon plat. Dévissez le capuchon de protection du filetage. **ATENCIÓN:** ne jetez pas les 8 vis, vous en aurez encore besoin.

Figuras 2 - 3: Placez le blocage de la cartouche et le blocage du déviateur dans le corps encastré, en prenant soin de centrer la fiche arrière. Fixez le blockage de la cartouche et du déviateur en serrant les quatre vis.

Figura 4: Vissez le raccord sur le trou fileté.

Figura 5: Insérez le support de douche sur le connections en le fixant dans le sens du grain.

Une fois terminés the installation du blocage de la cartouche et du bec, ouvrir le robinet d'arrêt pour vérifier le bon fonctionnement. Verificador de la ausencia de fugites.

Figura 6: Insérez la plaque sur le blocage de la cartouche, du déviateur et du support douche. **Figura 7:** Vissez la bague de recouvrement sur le blocage de la cartouche. Insérez la poignée sur la tige de la cartouche en la fixant avec le grain. Positionner le bouchon caché trou.

Figura 8: Vissez las conexiones de filete en el soporte de la ducha inserte la válvula con el OR vers le haut. Raccordez le tuyau au raccord fileté et à la douchette. Placez la douchette dans son logement.

NETTOYAJE

Afin d'assurer a bon nettoyage, laver exclusivement avec eau et savon, rincer et essuyer avec un chiffon doux. N'utiliser jamais alcohol, disolventes, poudres à récurer ni de netyants acides et éponges abrasives ou éponges métalliques car risquent de causer des dommages irrémédiables.

L'UTILISE DES CES DETERGENTS POUR LE NETTOYAGE DU MITIGEUR REND CADUQUE LA GARANTIE SUR LA SURFACE DE-CI PAR IB.

Figura 1

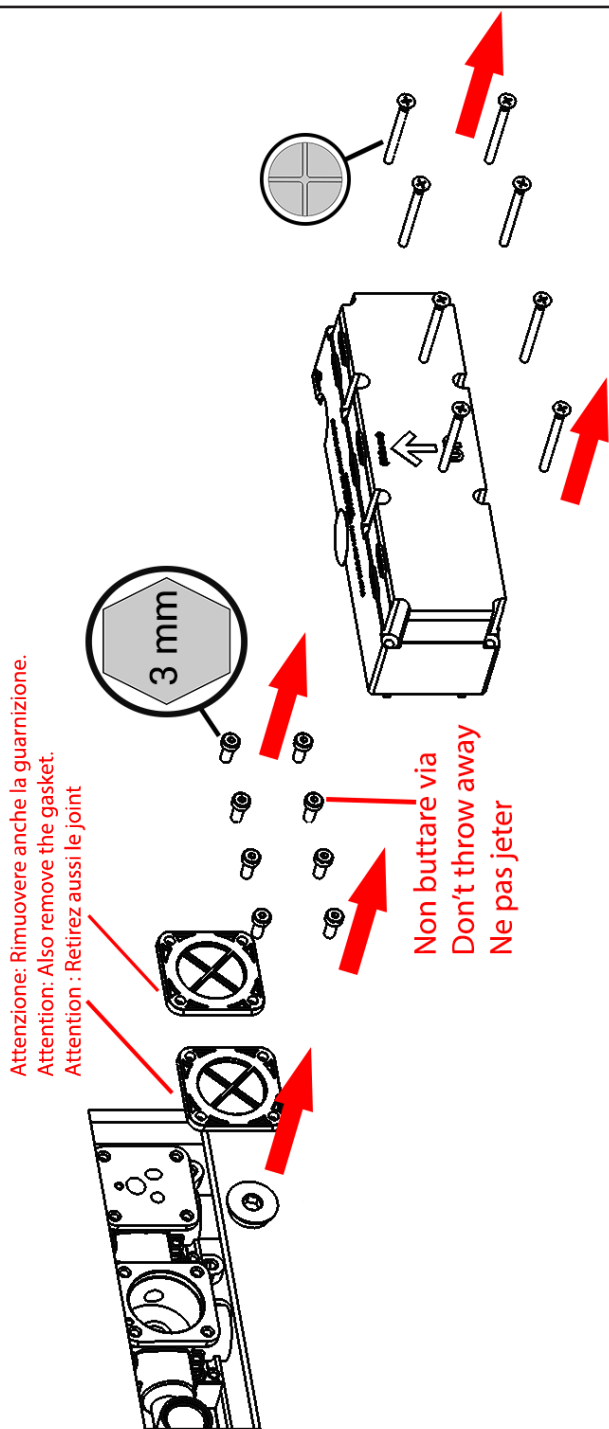


Figura 2

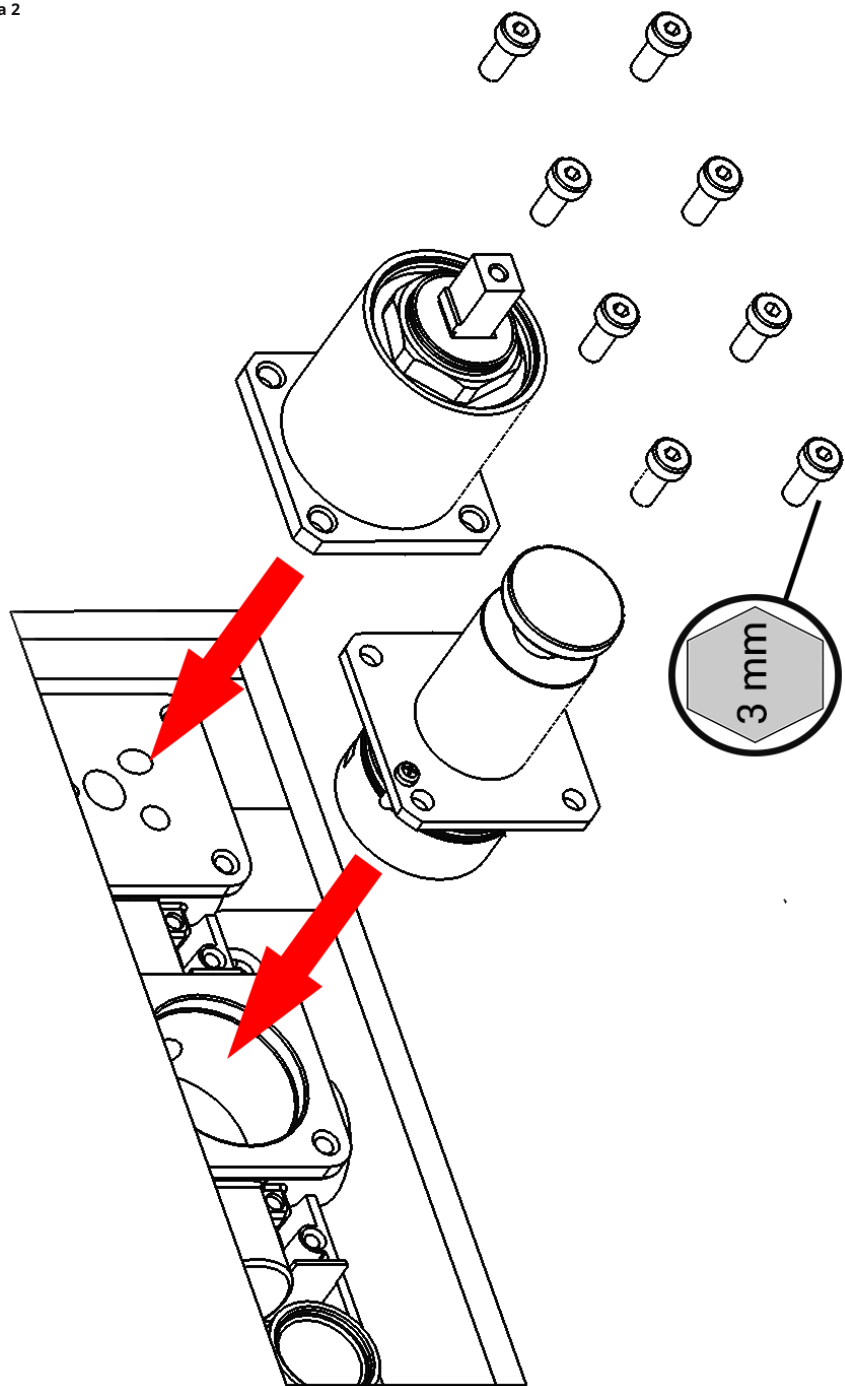


Fig. 3

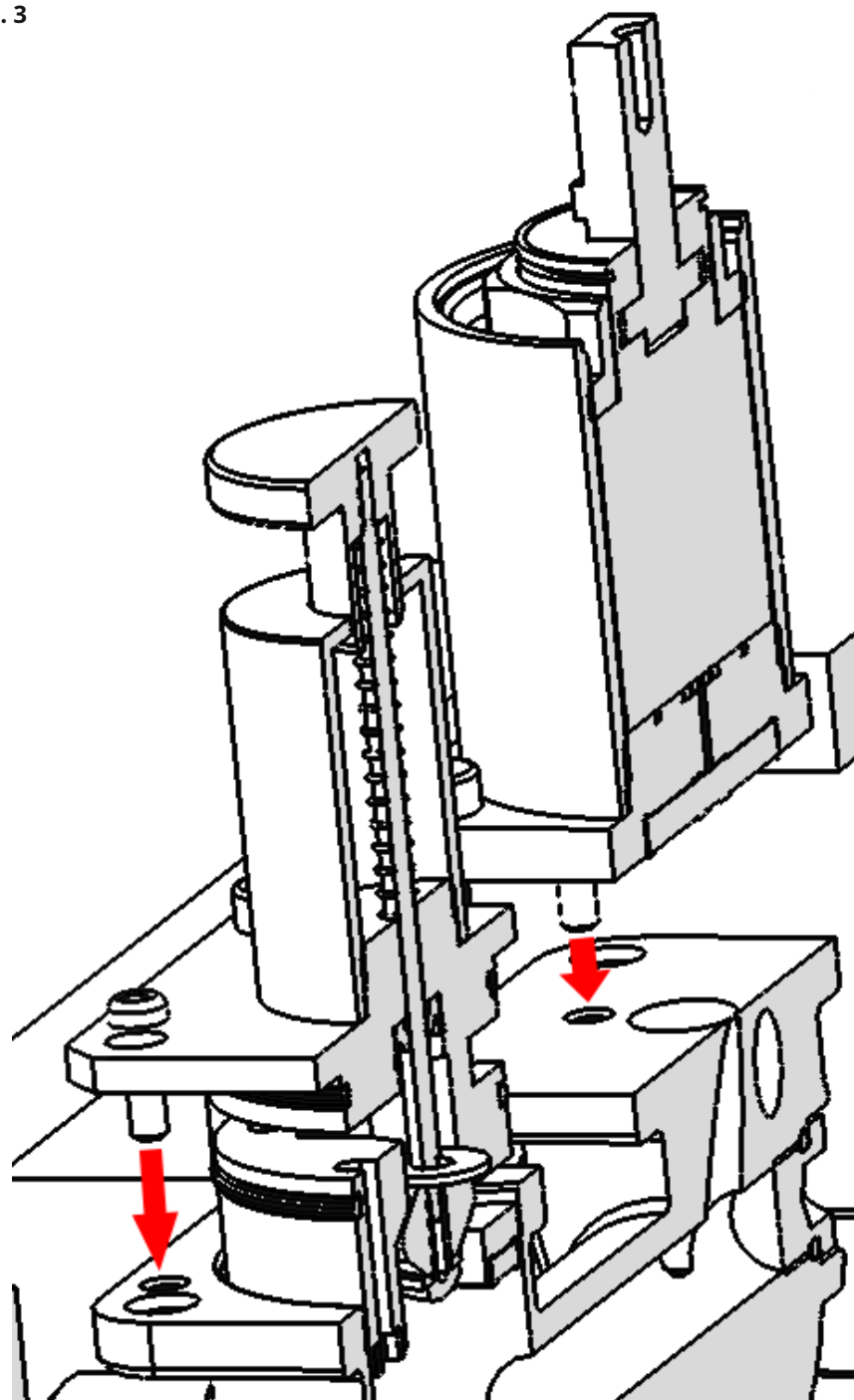


Figura 4

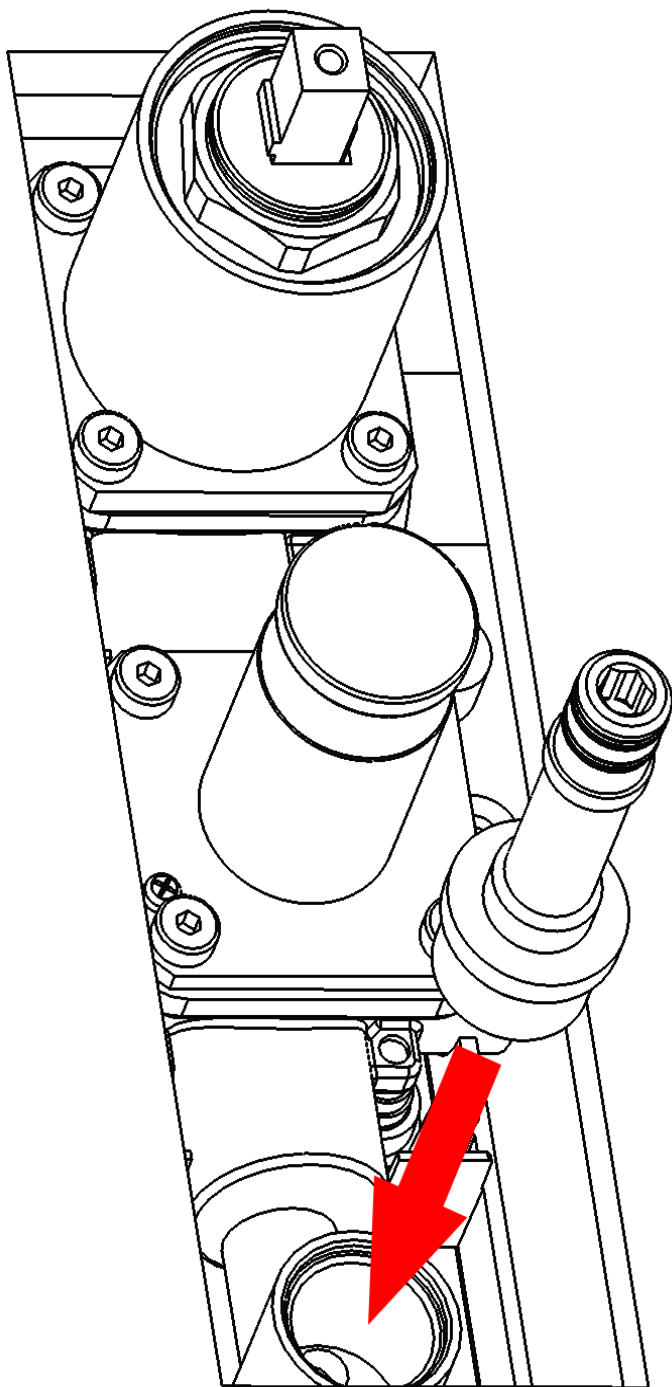


Figura 5

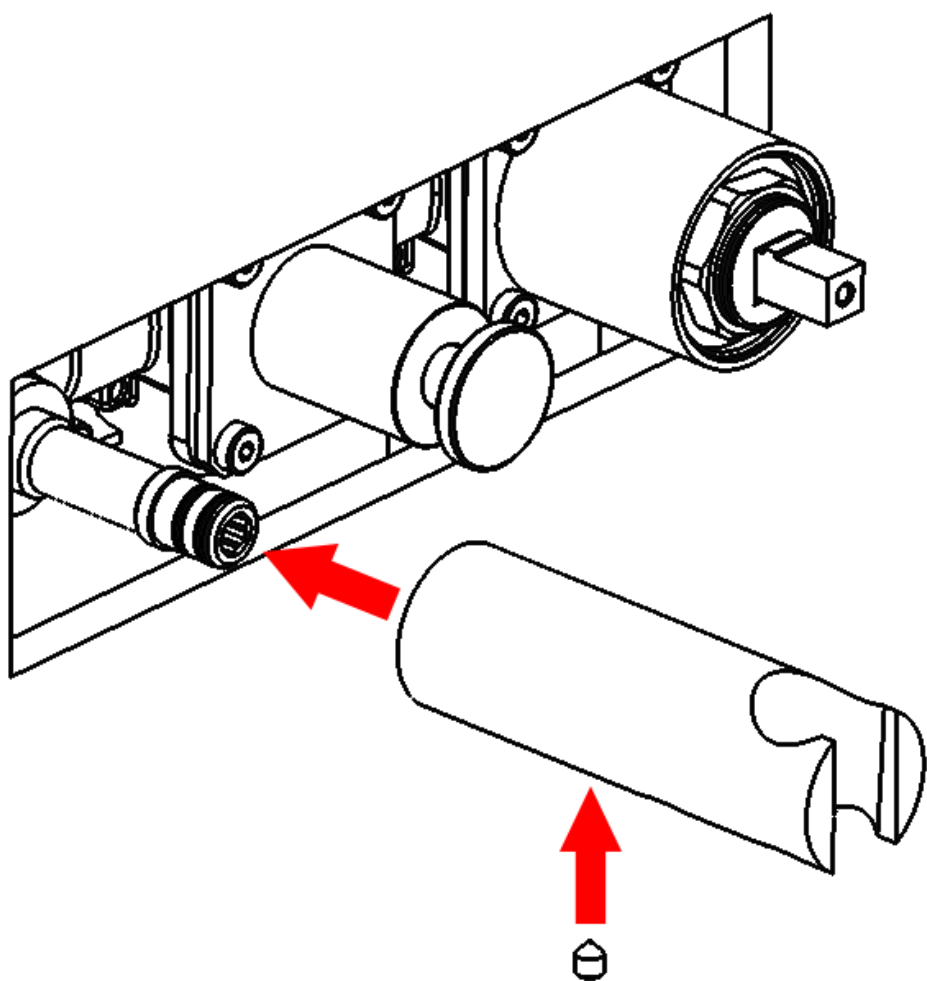


Figura 6

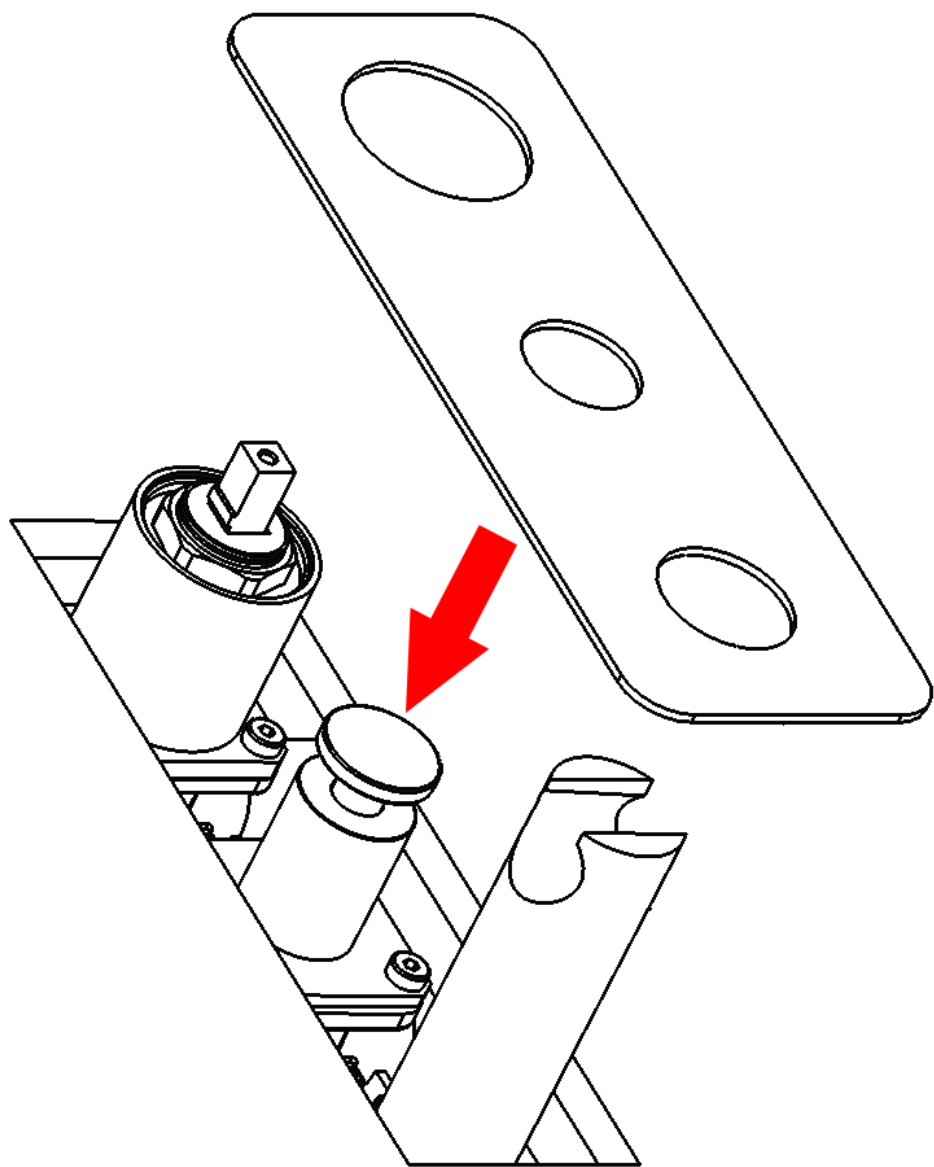


Figura 7

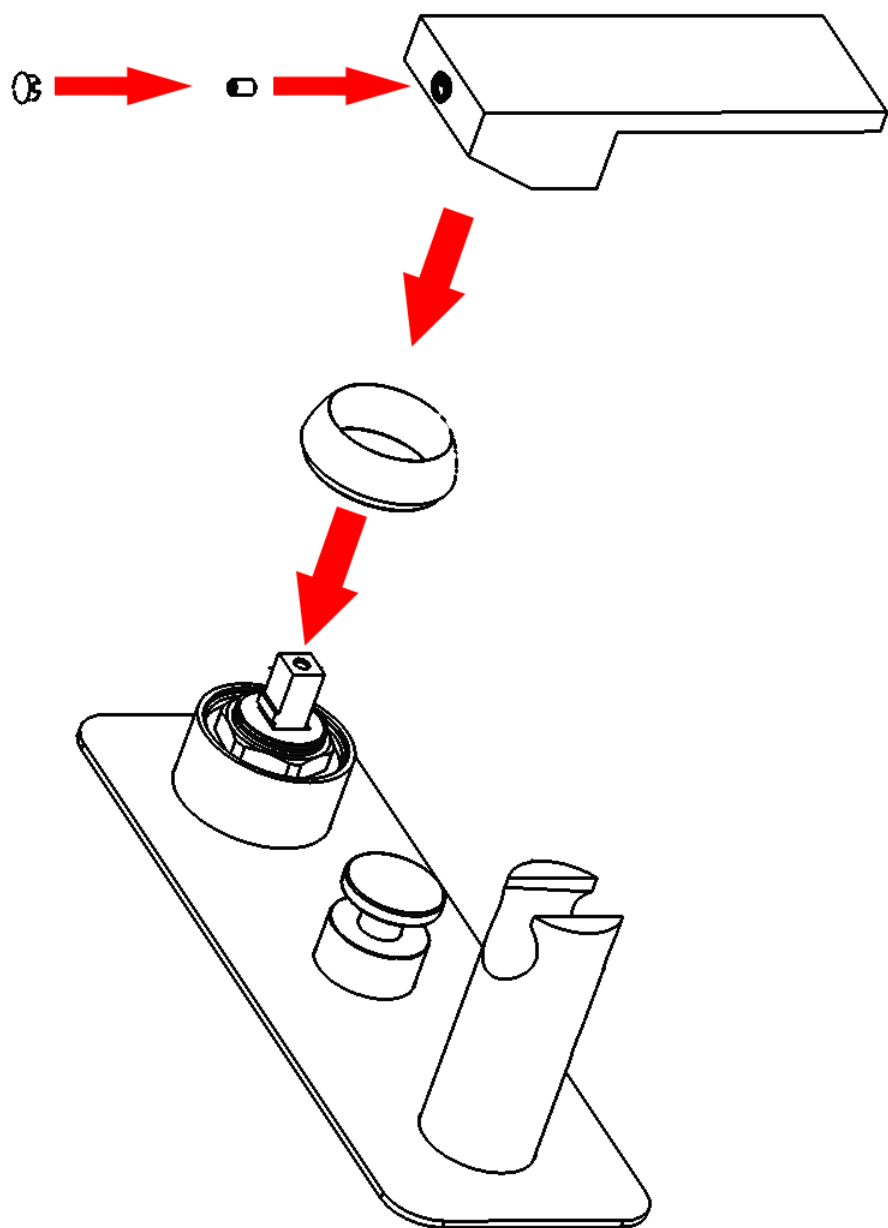
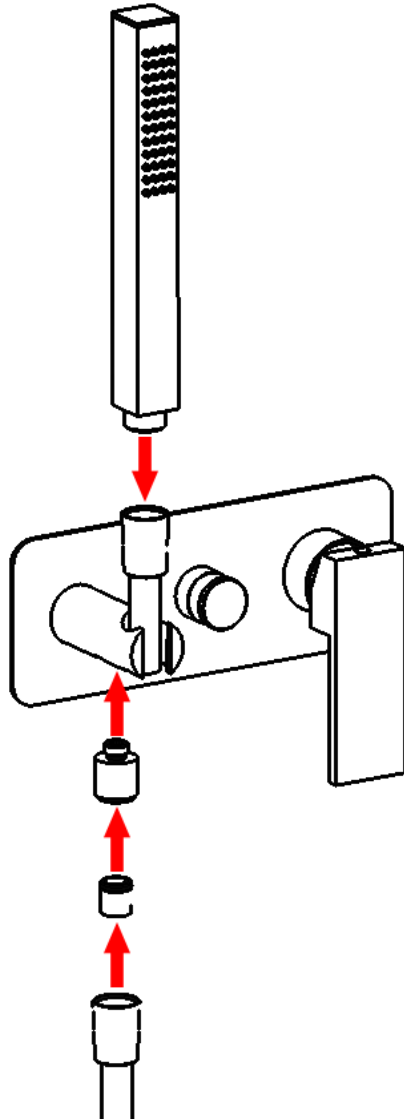


Figura 8



Rev. 29/09/2021

IMPORTANT

Pressure & Temperature Requirements.

- ❖ Hot and cold water inlet pressures should be equal.
- ❖ Inlet pressure range: 150-1000 kPa
- ❖ New Regulation: -500 kPa maximum operating pressure at any outlet within a building. (Ref. AS/NZS 3500.1-2003, Clause 3.3.4)
- ❖ Maximum hot water temperature: 80°C.

IB RUBINETTERIE s.p.a
via dei Pianotti 3/5
25068 Sarezzo (BS) - Italy -
P.IVA 01785230986

ISCR. REG. IMPR.
BS 01785230986
R.E.A. BS 352087
capitale sociale €420.000,00 i.v.

T. +39 030 802101
F. +39 030 803097
info@ibrubineti.it
WWW.IBRUBINETTI.I



IBRUBINETTI